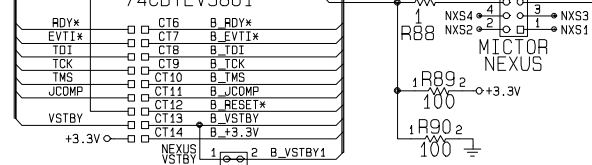
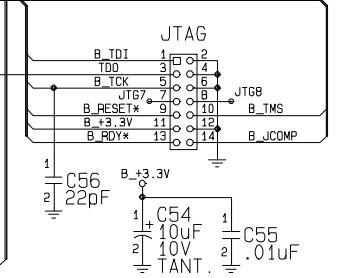
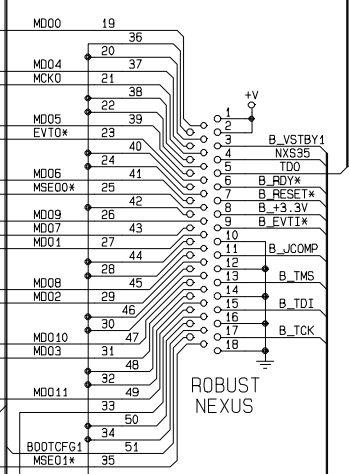
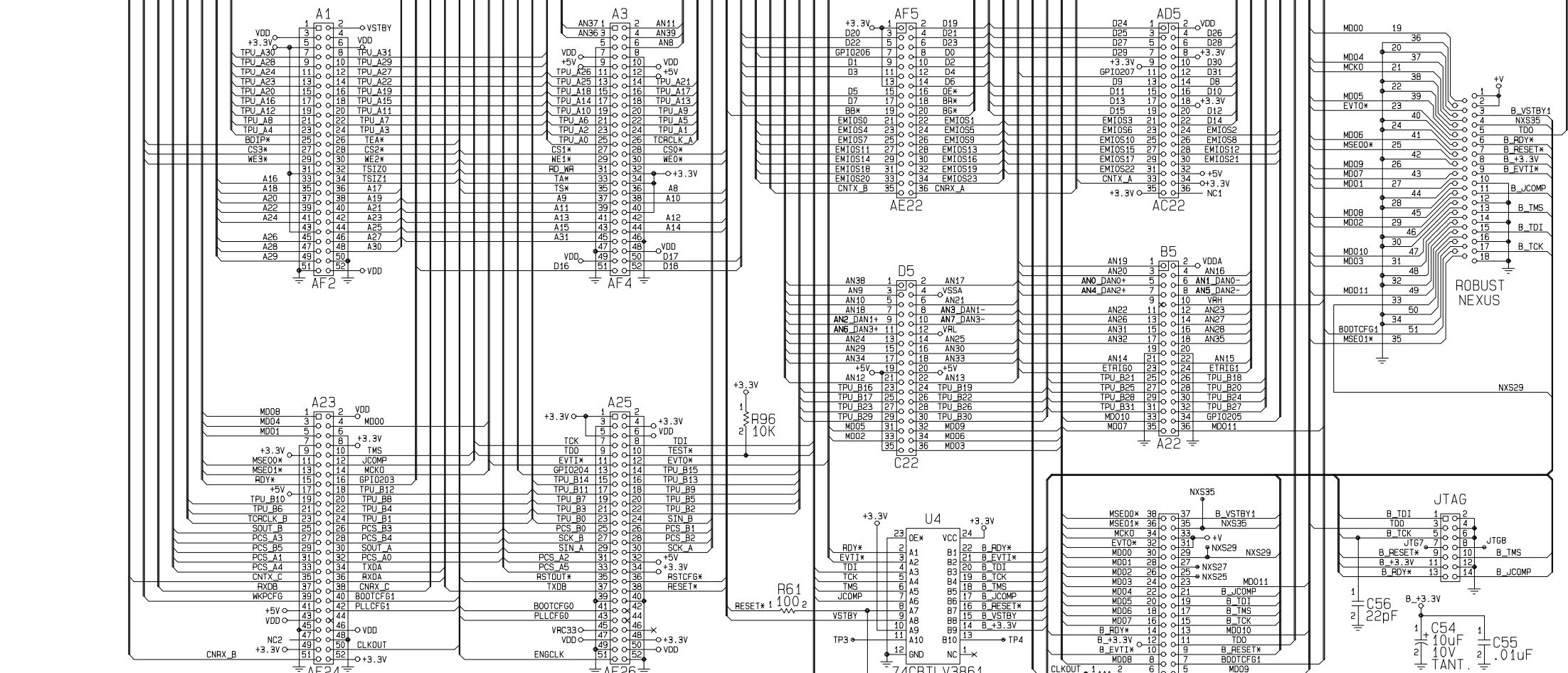


U1
MPC5554

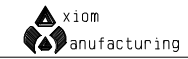
APPROVALS		DATE	TITLE	
DRN	GLM	122203	MPC5554DEMO AXM-0321	
CHEK	RDF	122203	DWG. NO.	AX-SCH-0302
FINISH			SCALE	SHEET 1 OF 5

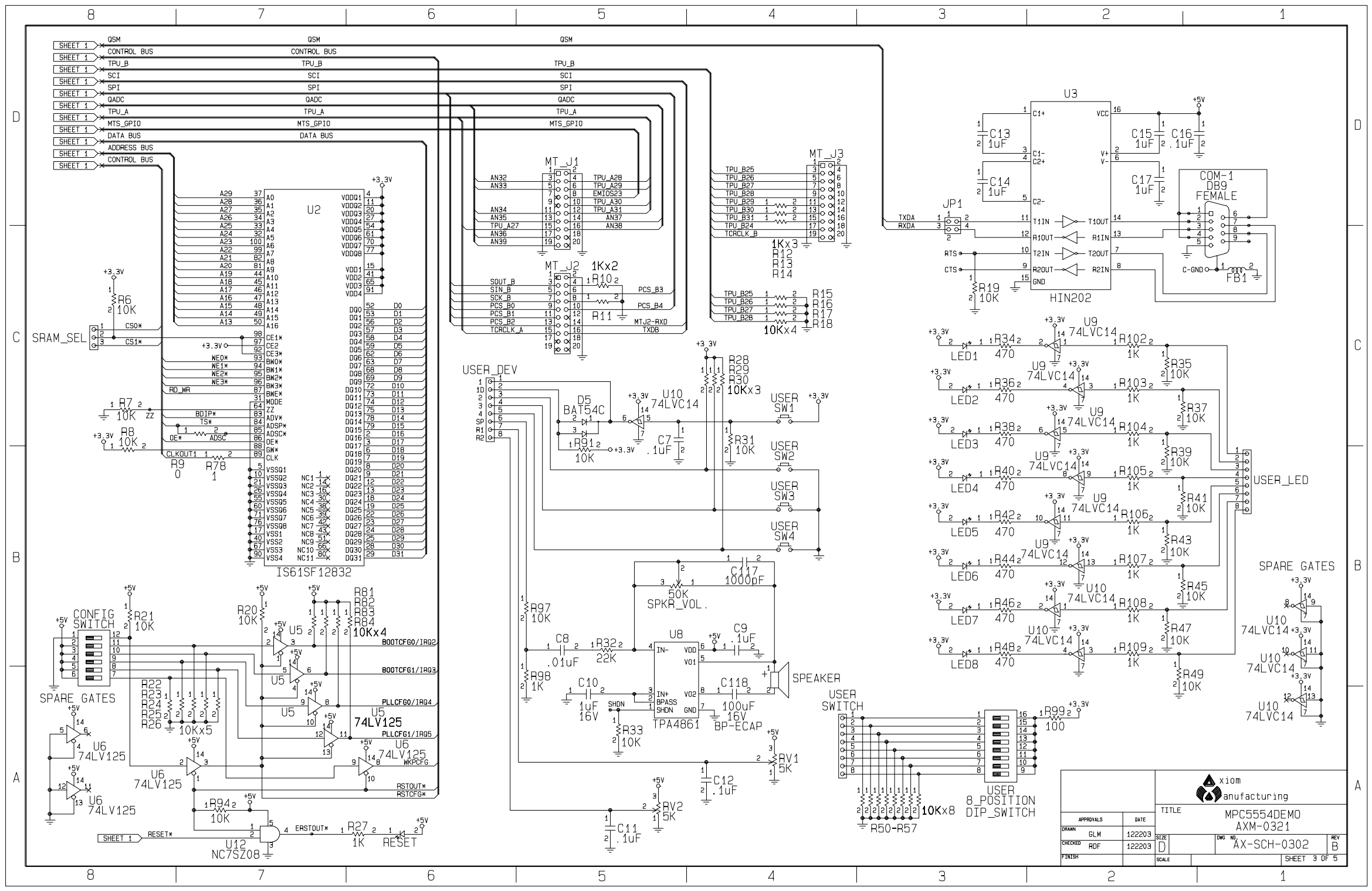
REV	B
SIZE	
SCALE	

- SHEET 1 CONTROL BUS
- SHEET 1 NEXUS
- SHEET 1 JTAG
- SHEET 1 MTS_GPI0
- SHEET 1 TPU_B
- SHEET 1 QADC
- SHEET 1 DATA BUS
- SHEET 1 CAN
- SHEET 1 SPI
- SHEET 1 TPU_A
- SHEET 1 SCI
- SHEET 1 ADDRESS BUS



APPROVALS		DATE	TITLE	
DRN	GLM	122203	MPC5554DEMO AXM-0321	
CHEK	RDF	122203	SIZE	AX-SCH-0302
FINISH			SCALE	SHEET 2 OF 5

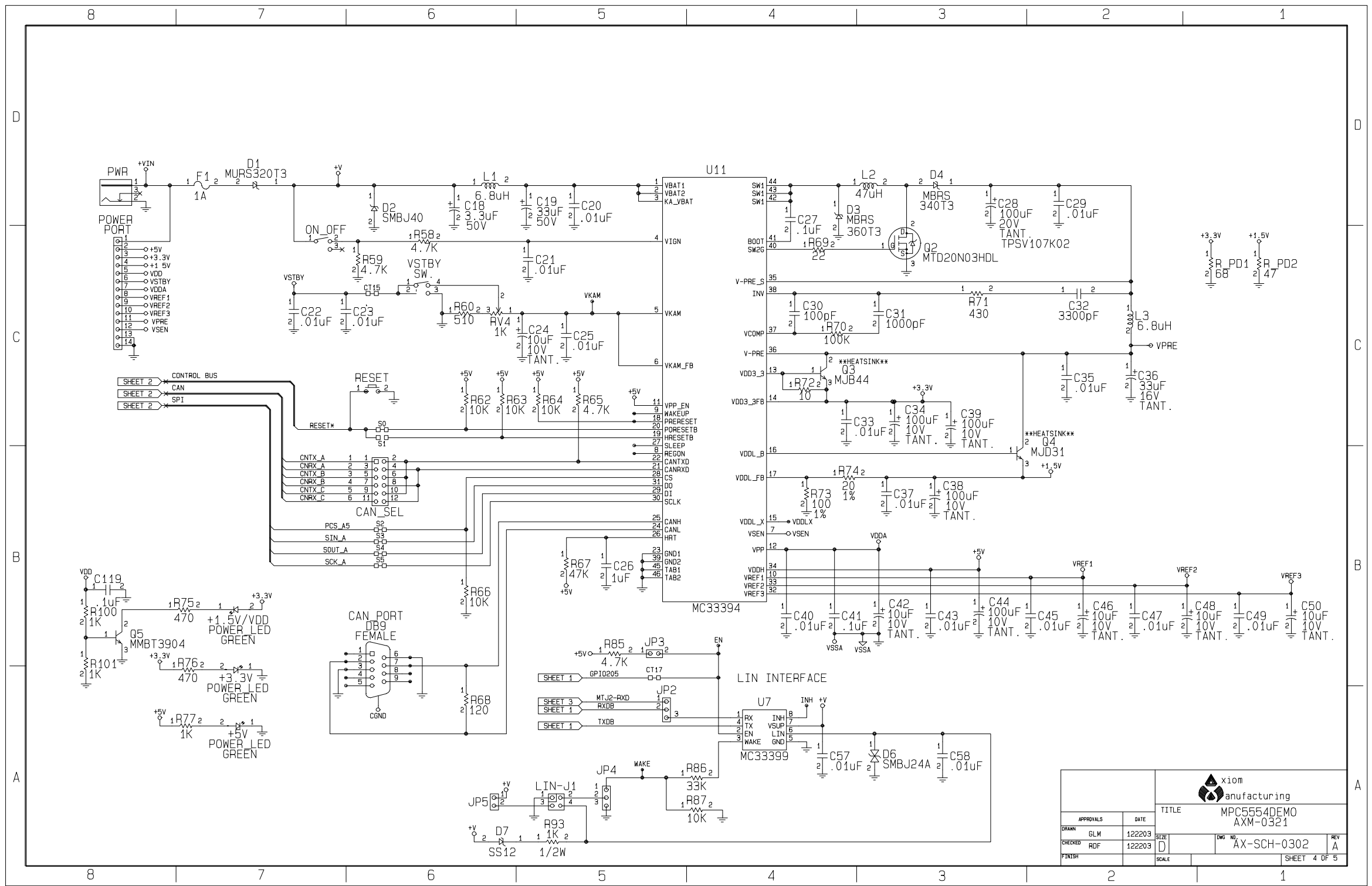




SHEET 1	QSM	CONTROL BUS	CONTROL BUS
SHEET 1	TPU_B	TPU_B	TPU_B
SHEET 1	SCI	SCI	SCI
SHEET 1	SPI	SPI	SPI
SHEET 1	QADC	QADC	QADC
SHEET 1	TPU_A	TPU_A	TPU_A
SHEET 1	MTS_GPIO	MTS_GPIO	MTS_GPIO
SHEET 1	DATA BUS	DATA BUS	DATA BUS
SHEET 1	ADDRESS BUS	ADDRESS BUS	ADDRESS BUS
SHEET 1	CONTROL BUS	CONTROL BUS	CONTROL BUS

A29	37	A0	4	VDDQ1	4	D0	52
A28	36	A1	11	VDDQ2	11	D1	53
A27	35	A2	20	VDDQ3	20	D2	54
A26	34	A3	27	VDDQ4	27	D3	55
A25	33	A4	34	VDDQ5	34	D4	56
A24	32	A5	41	VDDQ6	41	D5	57
A23	31	A6	48	VDDQ7	48	D6	58
A22	30	A7	55	VDDQ8	55	D7	59
A21	29	A8	62	VDD1	62	D8	60
A20	28	A9	69	VDD2	69	D9	61
A19	27	A10	76	VDD3	76	D10	62
A18	26	A11	83	VDD4	83	D11	63
A17	25	A12	90	VDD5	90	D12	64
A16	24	A13	97	VDD6	97	D13	65
A15	23	A14	104	VDD7	104	D14	66
A14	22	A15	111	VDD8	111	D15	67
A13	21	A16	118	VDD9	118	D16	68
		A17	125	VDD10	125	D17	69
		A18	132	VDD11	132	D18	70
		A19	139	VDD12	139	D19	71
		A20	146	VDD13	146	D20	72
		A21	153	VDD14	153	D21	73
		A22	160	VDD15	160	D22	74
		A23	167	VDD16	167	D23	75
		A24	174	VDD17	174	D24	76
		A25	181	VDD18	181	D25	77
		A26	188	VDD19	188	D26	78
		A27	195	VDD20	195	D27	79
		A28	202	VDD21	202	D28	80
		A29	209	VDD22	209	D29	81
		A30	216	VDD23	216	D30	82
		A31	223	VDD24	223	D31	83
		A32	230	VDD25	230		
		A33	237	VDD26	237		
		A34	244	VDD27	244		
		A35	251	VDD28	251		
		A36	258	VDD29	258		
		A37	265	VDD30	265		
		A38	272	VDD31	272		
		A39	279	VDD32	279		

APPROVALS		DATE	TITLE	
DRN	GLM	122203	MPC5554DEMO	
CHEK	RDF	122203	SIZE	AXM-0321
FINISH			DWG NO.	AX-SCH-0302
			SCALE	SHEET 3 OF 5

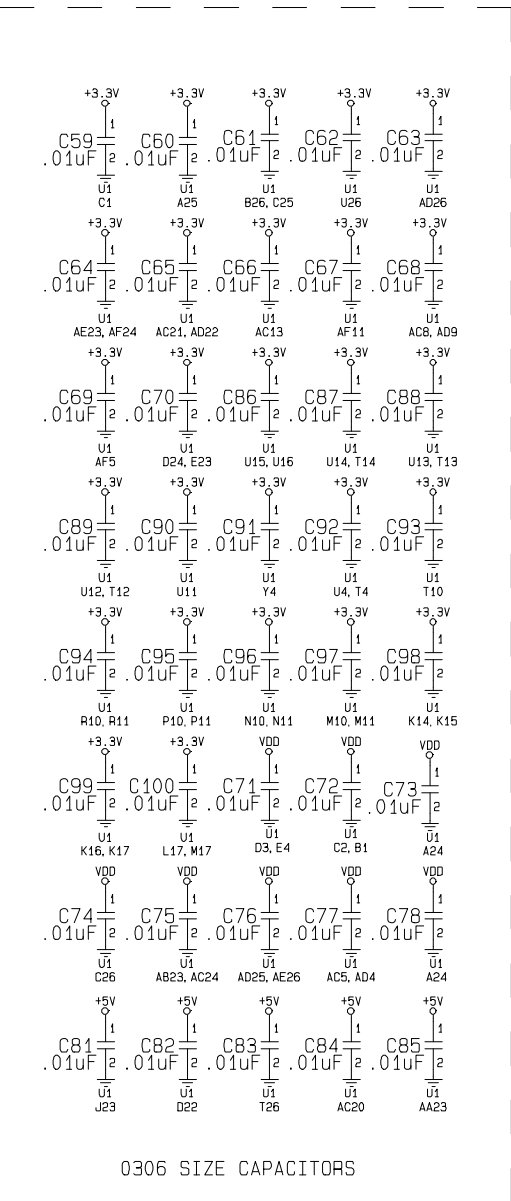


APPROVALS		DATE	TITLE	
DRN	GLM	122203	MPC5554DEMO AXM-0321	
CHEK	RDF	122203	SIZE	DWG NO.
FINISH			SCALE	REV
				A
				SHEET 4 OF 5

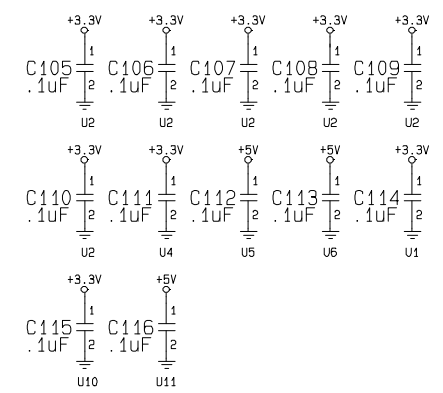
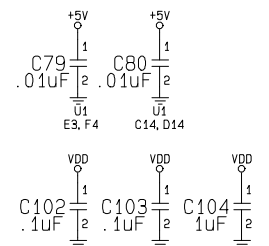
8 7 6 5 4 3 2 1

D
C
B
A

BYPASS CAPACITORS



0306 SIZE CAPACITORS



8 7 6 5 4 3 2 1

APPROVALS		DATE	TITLE	
DRAWN	GLM	122203	MPC5554DEMO AXM-0321	
CHECKED	RDF	122203	SIZE	D
FINISH		SCALE	DWG NO.	AX-SCH-0302
			REV	B
			SHEET 5 OF 5	

