

U1D	PHY_RXD0	PHY_RXD1	PHY_RXD2	PHY_RXD3	PHY_RXD4	PHY_RXD5	PHY_RXD6	PHY_RXD7	PHY_RXD8	PHY_RXD9	PHY_RXD10	PHY_RXD11	PHY_RXD12	PHY_RXD13	PHY_RXD14	PHY_RXD15	PHY_RXD16	PHY_RXD17	PHY_RXD18	PHY_RXD19	PHY_RXD20	PHY_RXD21	PHY_RXD22	PHY_RXD23	PHY_RXD24	PHY_RXD25	PHY_RXD26	PHY_RXD27	PHY_RXD28	PHY_RXD29	PHY_RXD30	PHY_RXD31
MIO_RXD0	MIO_RXD1	MIO_RXD2	MIO_RXD3	MIO_RXD4	MIO_RXD5	MIO_RXD6	MIO_RXD7	MIO_RXD8	MIO_RXD9	MIO_RXD10	MIO_RXD11	MIO_RXD12	MIO_RXD13	MIO_RXD14	MIO_RXD15	MIO_RXD16	MIO_RXD17	MIO_RXD18	MIO_RXD19	MIO_RXD20	MIO_RXD21	MIO_RXD22	MIO_RXD23	MIO_RXD24	MIO_RXD25	MIO_RXD26	MIO_RXD27	MIO_RXD28	MIO_RXD29	MIO_RXD30	MIO_RXD31	

MCF54415	ETHERNET																														
MIO_TXD0	MIO_TXD1	MIO_TXD2	MIO_TXD3	MIO_TXD4	MIO_TXD5	MIO_TXD6	MIO_TXD7	MIO_TXD8	MIO_TXD9	MIO_TXD10	MIO_TXD11	MIO_TXD12	MIO_TXD13	MIO_TXD14	MIO_TXD15	MIO_TXD16	MIO_TXD17	MIO_TXD18	MIO_TXD19	MIO_TXD20	MIO_TXD21	MIO_TXD22	MIO_TXD23	MIO_TXD24	MIO_TXD25	MIO_TXD26	MIO_TXD27	MIO_TXD28	MIO_TXD29	MIO_TXD30	MIO_TXD31

MCF54415	ETHERNET		
MIO_MDC	MIO_COL	MIO_CRS	MIO_MDIO

MCF54415	ETHERNET																																	
MIO_TXCLK	MIO_TXEN	MIO_TXER	MIO_TXD0	MIO_TXD1	MIO_TXD2	MIO_TXD3	MIO_TXD4	MIO_TXD5	MIO_TXD6	MIO_TXD7	MIO_TXD8	MIO_TXD9	MIO_TXD10	MIO_TXD11	MIO_TXD12	MIO_TXD13	MIO_TXD14	MIO_TXD15	MIO_TXD16	MIO_TXD17	MIO_TXD18	MIO_TXD19	MIO_TXD20	MIO_TXD21	MIO_TXD22	MIO_TXD23	MIO_TXD24	MIO_TXD25	MIO_TXD26	MIO_TXD27	MIO_TXD28	MIO_TXD29	MIO_TXD30	MIO_TXD31

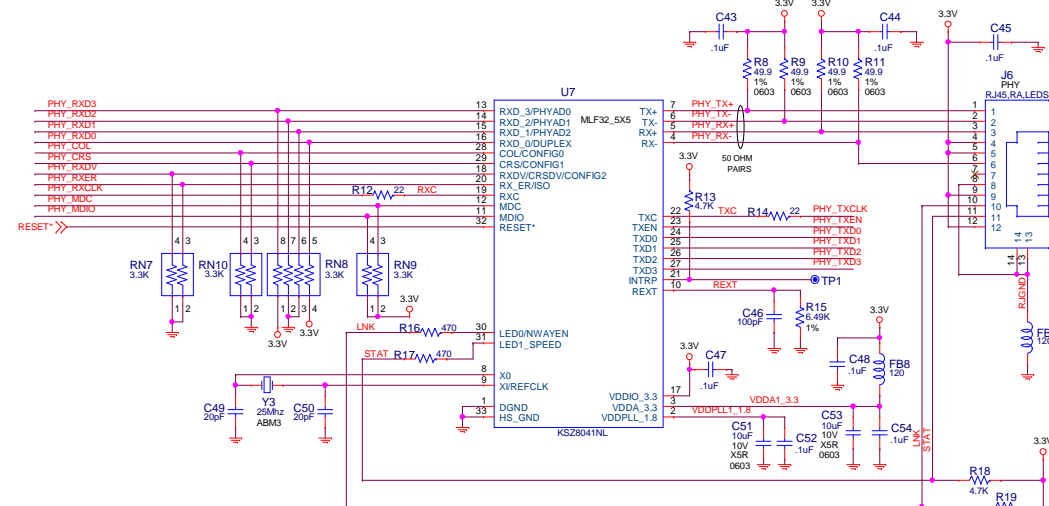
MCF54415	ETHERNET																														
MIO_TXD0	MIO_TXD1	MIO_TXD2	MIO_TXD3	MIO_TXD4	MIO_TXD5	MIO_TXD6	MIO_TXD7	MIO_TXD8	MIO_TXD9	MIO_TXD10	MIO_TXD11	MIO_TXD12	MIO_TXD13	MIO_TXD14	MIO_TXD15	MIO_TXD16	MIO_TXD17	MIO_TXD18	MIO_TXD19	MIO_TXD20	MIO_TXD21	MIO_TXD22	MIO_TXD23	MIO_TXD24	MIO_TXD25	MIO_TXD26	MIO_TXD27	MIO_TXD28	MIO_TXD29	MIO_TXD30	MIO_TXD31

MCF54415	ETHERNET																														
MIO_TXD0	MIO_TXD1	MIO_TXD2	MIO_TXD3	MIO_TXD4	MIO_TXD5	MIO_TXD6	MIO_TXD7	MIO_TXD8	MIO_TXD9	MIO_TXD10	MIO_TXD11	MIO_TXD12	MIO_TXD13	MIO_TXD14	MIO_TXD15	MIO_TXD16	MIO_TXD17	MIO_TXD18	MIO_TXD19	MIO_TXD20	MIO_TXD21	MIO_TXD22	MIO_TXD23	MIO_TXD24	MIO_TXD25	MIO_TXD26	MIO_TXD27	MIO_TXD28	MIO_TXD29	MIO_TXD30	MIO_TXD31

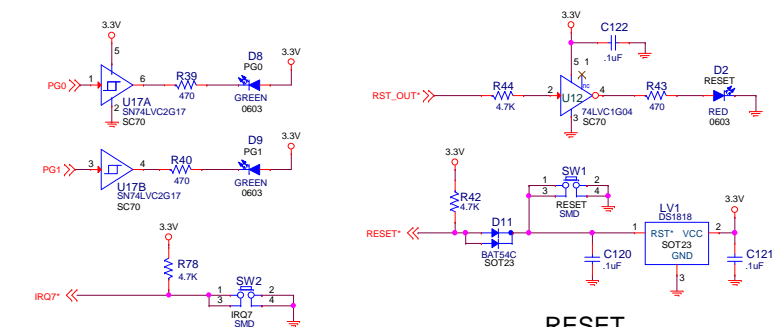
MCF54415	ETHERNET																														
MIO_TXD0	MIO_TXD1	MIO_TXD2	MIO_TXD3	MIO_TXD4	MIO_TXD5	MIO_TXD6	MIO_TXD7	MIO_TXD8	MIO_TXD9	MIO_TXD10	MIO_TXD11	MIO_TXD12	MIO_TXD13	MIO_TXD14	MIO_TXD15	MIO_TXD16	MIO_TXD17	MIO_TXD18	MIO_TXD19	MIO_TXD20	MIO_TXD21	MIO_TXD22	MIO_TXD23	MIO_TXD24	MIO_TXD25	MIO_TXD26	MIO_TXD27	MIO_TXD28	MIO_TXD29	MIO_TXD30	MIO_TXD31

MCF54415	ETHERNET																														
MIO_TXD0	MIO_TXD1	MIO_TXD2	MIO_TXD3	MIO_TXD4	MIO_TXD5	MIO_TXD6	MIO_TXD7	MIO_TXD8	MIO_TXD9	MIO_TXD10	MIO_TXD11	MIO_TXD12	MIO_TXD13	MIO_TXD14	MIO_TXD15	MIO_TXD16	MIO_TXD17	MIO_TXD18	MIO_TXD19	MIO_TXD20	MIO_TXD21	MIO_TXD22	MIO_TXD23	MIO_TXD24	MIO_TXD25	MIO_TXD26	MIO_TXD27	MIO_TXD28	MIO_TXD29	MIO_TXD30	MIO_TXD31

MCF54415	ETHERNET																														
MIO_TXD0	MIO_TXD1	MIO_TXD2	MIO_TXD3	MIO_TXD4	MIO_TXD5	MIO_TXD6	MIO_TXD7	MIO_TXD8	MIO_TXD9	MIO_TXD10	MIO_TXD11	MIO_TXD12	MIO_TXD13	MIO_TXD14	MIO_TXD15	MIO_TXD16	MIO_TXD17	MIO_TXD18	MIO_TXD19	MIO_TXD20	MIO_TXD21	MIO_TXD22	MIO_TXD23	MIO_TXD24	MIO_TXD25	MIO_TXD26	MIO_TXD27	MIO_TXD28	MIO_TXD29	MIO_TXD30	MIO_TXD31

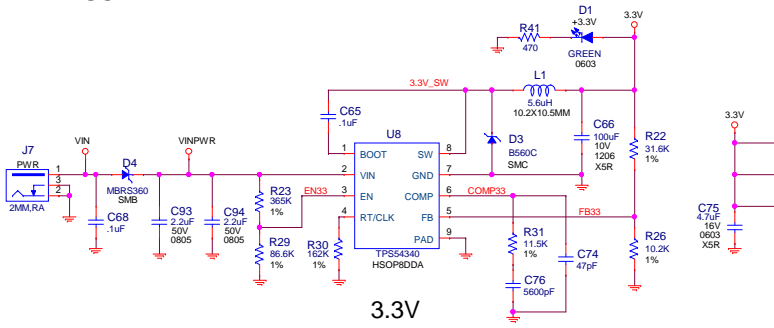


ETHERNET

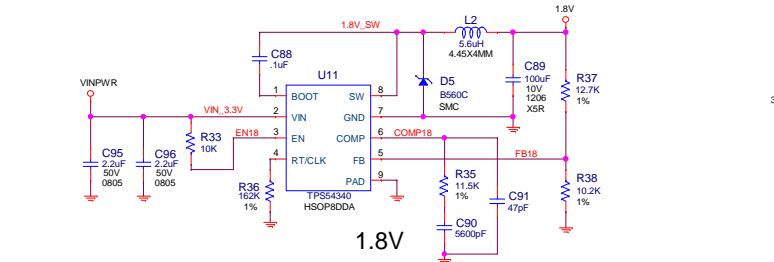


RESET

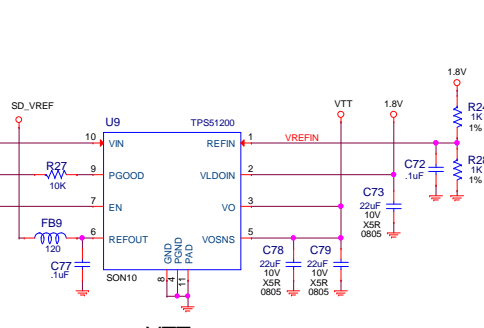
USER



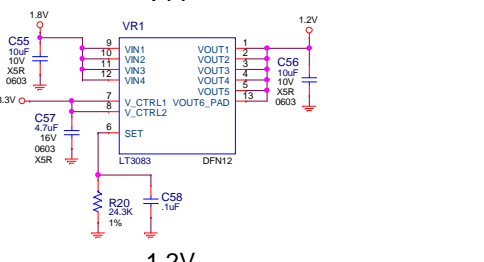
3.3V



1.8V

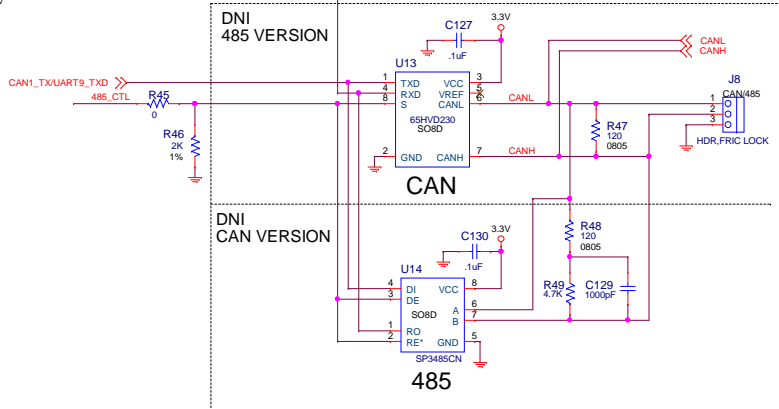


VTT



1.2V

POWER SUPPLY



CAN

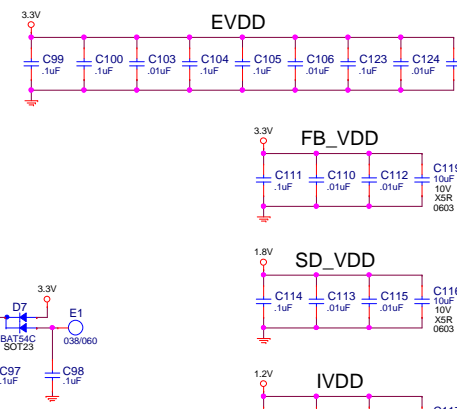
DNI 485 VERSION

DNI CAN VERSION

485

U11	MCF54415
VSS1	A1
VSS2	A16
VSS3	D16
VSS4	E9
VSS5	F7
VSS6	F8
VSS7	G5
VSS8	G7
VSS9	G8
VSS10	G10
VSS11	H6
VSS12	H7
VSS14	H8
VSS15	H9
VSS17	H11
VSS18	J6
VSS19	J12
VSS20	J13
VSS21	K2
VSS22	L4
VSS23	L7
VSS24	L8
VSS25	L10
VSS26	L12
VSS27	L13
VSS28	M5
VSS29	M8
VSS30	M9
VSS31	N1
VSS32	N6

U1H	MCF54415
IVDD1	E9
IVDD2	E10
IVDD3	E11
IVDD4	F9
IVDD5	F10
IVDD6	F11
EVDD1	H8
EVDD2	J7
EVDD3	J8
EVDD4	J10
EVDD5	K6
EVDD6	K7
EVDD7	K9
EVDD8	K10
EVDD9	K11
EVDD10	K12
EVDD11	L6
EVDD12	L11
SD_VDD1	M7
SD_VDD2	M8
SD_VDD3	M9
SD_VDD4	M10
SD_VDD5	M11
SD_VDD6	M12
VSTBY	E16
FB_VDD1	E8
FB_VDD2	E9
FB_VDD3	F8
FB_VDD4	F9
FB_VDD5	F10
FB_VDD6	F11



BYPASS

Approvals	Date
Drawn: GLG	052814
Checked: RDF	052814
Finish	
File: CMM-54415 AXM-0660	
Doc Number: DOC-0660-030	Rev: B2
Date: Wednesday, March 18, 2015	Sheet: 2 of 2