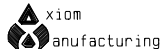


APPROVALS		DATE	TITLE	
DRAWN	GLM	040301	AXM-0228	
CHECKED	PDF	040301	CMD-5XX	
DESIGNED	PDF	040301	SIZE	DWG NO
			D	AX-SCH-0236
			SCALE	REV
				D
			SHEET 1 OF 5	

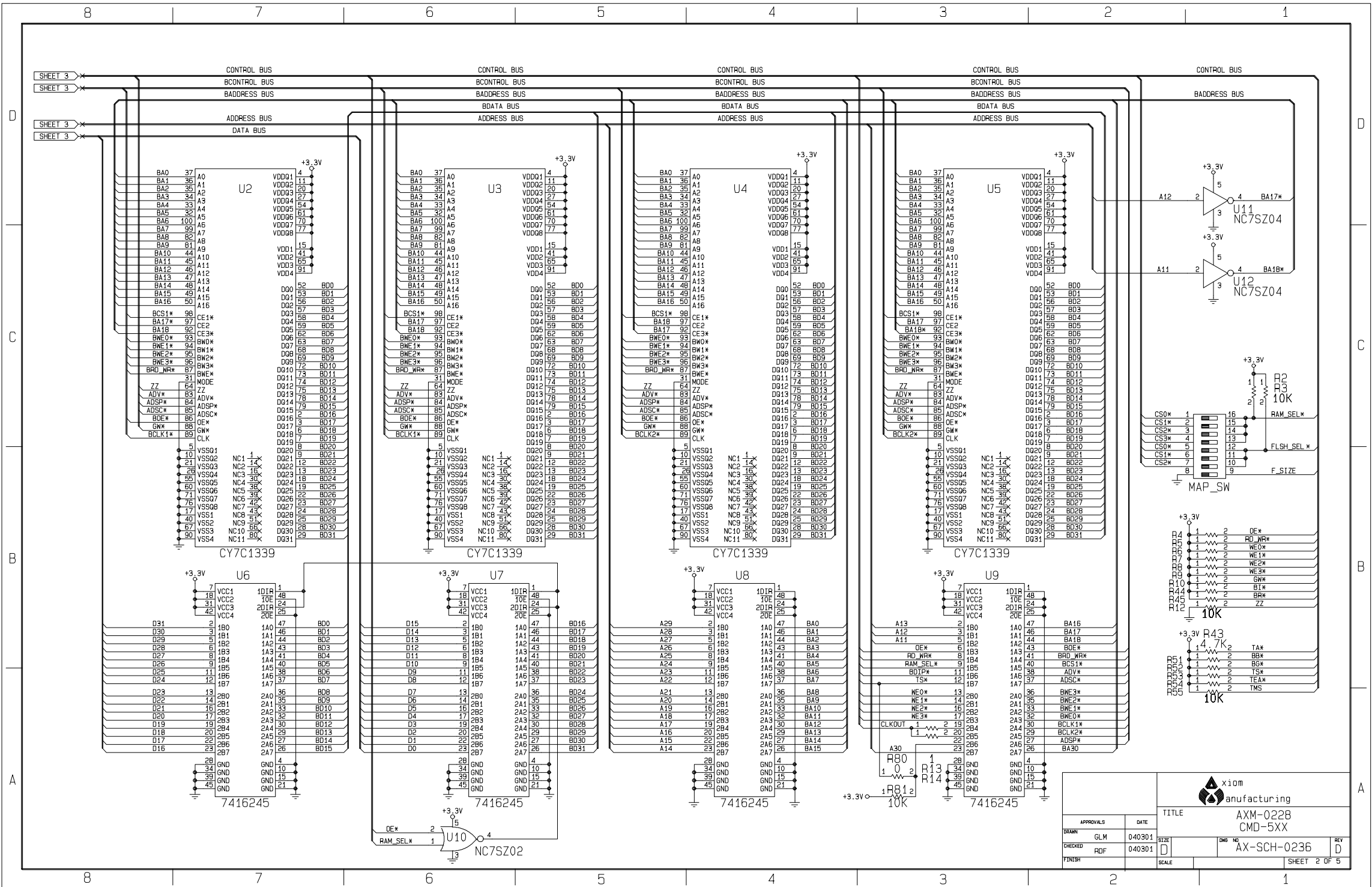


TITLE AXM-0228
CMD-5XX

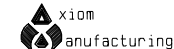
SIZE D DWG NO AX-SCH-0236

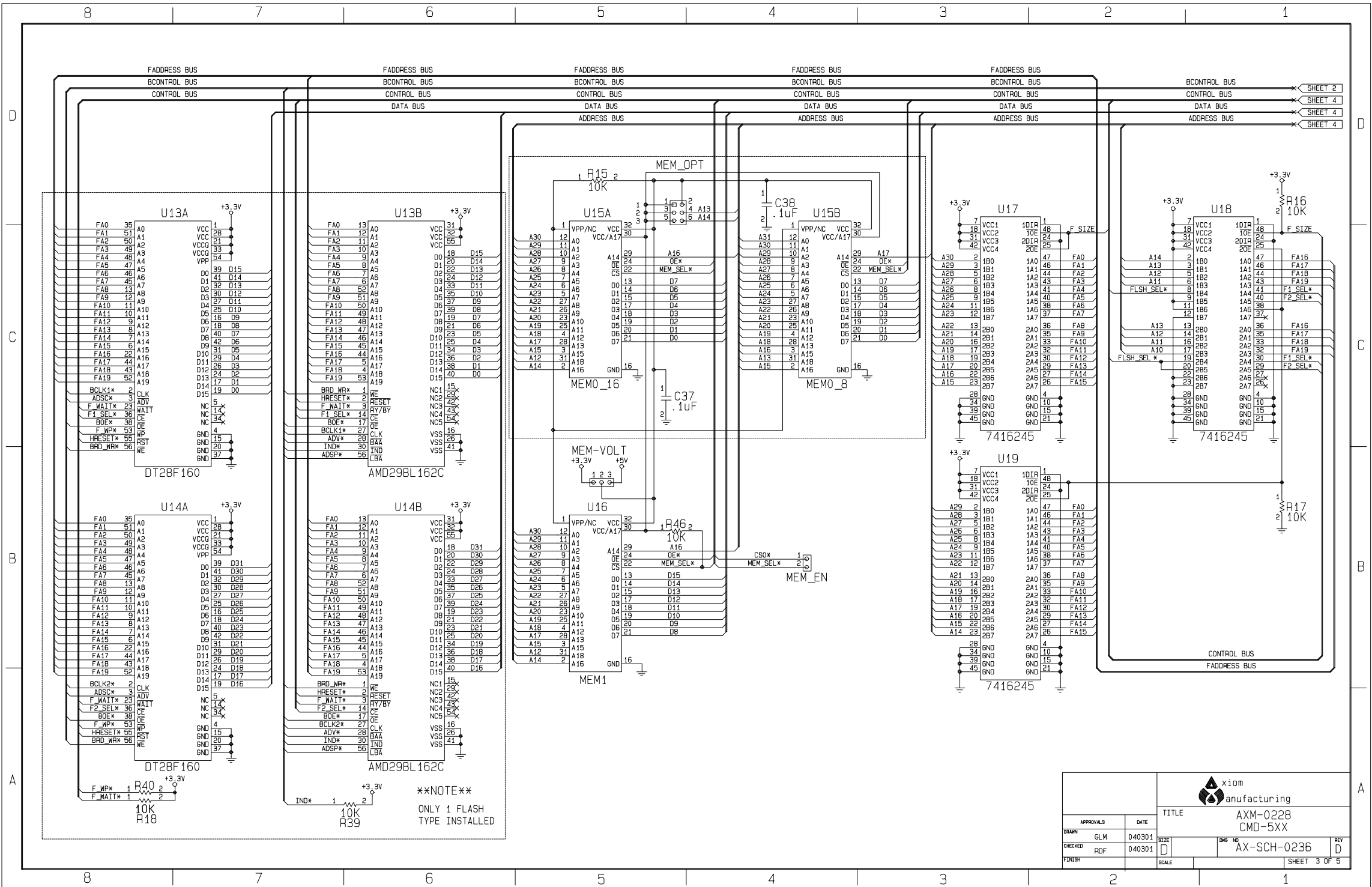
SCALE REV D

SHEET 1 OF 5



APPROVALS		DATE	TITLE	
DRAWN	GLM	040301	AXM-0228	
CHECKED	POF	040301	CMD-5XX	
DESIGNED	POF	040301	DWG NO	AX-SCH-0236
DATE	SCALE		REV	D
			SHEET 2 OF 5	





NOTE
 ONLY 1 FLASH
 TYPE INSTALLED

		TITLE		AXM-0228 CMD-5XX	
APPROVALS	DATE	SIZE	DWG NO	REV	
DRAWN GLM	040301	D	AX-SCH-0236	D	
CHECKED ROF	040301				
FINISH		SCALE		SHEET 3 OF 5	

SHEET 1 DATA BUS
 SHEET 1 CONTROL BUS
 SHEET 1 ADDRESS BUS

A26	11	A26
A27	10	A27
A28	9	A28
A29	8	A29
A30	4	A29
A31	142	A30
D0	12	D0
D1	13	D1
D2	14	D2
D3	15	D3
D4	16	D4
D5	17	D5
D6	19	D6
D7	20	D6
D8	21	D8
D9	22	D9
D10	23	D10
D11	24	D11
D12	25	D12
D13	26	D13
D14	27	D14
D15	28	D15
D16	39	D16
D17	38	D17
D18	34	D18
D19	35	D18
D20	39	D19
D21	40	D21
D22	41	D22
D23	43	D23
D24	44	D24
D25	45	D24
D26	46	D25
D27	48	D26
D28	49	D28
D29	50	D29
D30	51	D30
D31	52	D31
TAX	53	TAX
MDIS*	140	MDIS*
LCD1	54	MDIS*
LCD2	56	LCD1
LCD_EN	57	LCD2
KEY*	59	LCD_EN
BCLK2*	30	KEY*
OE*	32	GCK1
CS1/O*	38	GCK2
HRESET*	143	GCK3
ME0*	5	GSR
ME1*	6	GTS1
ME2*	7	GTS2
ME3*	8	GTS3
	9	GTS4
TCK	67	TCK
TDI	63	TDI
TDO	122	TDI
XTMS	65	TDO
	58	TMS
	18	GND1
	29	GND2
	39	GND3
	47	GND4
	62	GND5
	75	GND6
	85	GND7
	90	GND8
	99	GND9
	108	GND10
	117	GND11
	123	GND12
	144	GND13

U20
XC95144

VCC1 8
 VCC2 42
 VCC3 84
 VCC4 141
 VCCI01 57
 VCCI02 55
 VCCI03 73
 VCCI04 73
 VCCI05 109
 VCCI06 127

XGPA8	102	XGPA8
XGPA9	103	XGPA9
XGPA10	104	XGPA10
XGPA11	105	XGPA11
XGPA12	106	XGPA12
XGPA13	107	XGPA13
XGPA14	110	XGPA14
XGPA15	111	XGPA15
XGPA16	112	XGPA16
XGPA17	113	XGPA17
XGPA18	115	XGPA18
XGPA19	116	XGPA19
XGPA20	117	XGPA20
XGPA21	118	XGPA21
XGPA22	119	XGPA22
XGPA23	120	XGPA23
XGPA24	124	XGPA24
XGPA25	125	XGPA25
XGPA26	126	XGPA26
XGPA27	127	XGPA27
XGPA28	128	XGPA28
XGPA29	129	XGPA29
XGPA30	130	XGPA30
XGPA31	131	XGPA31

PRU PORT_A&C

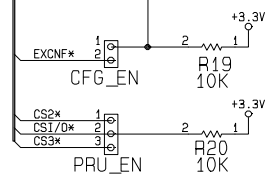
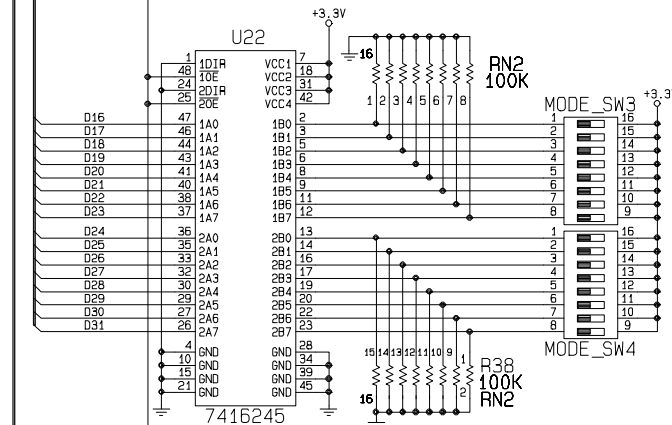
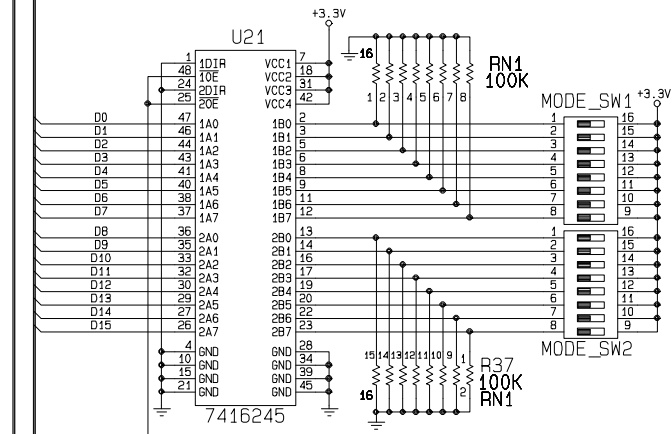
PRU PORT_D

XGPD0 80
 XGPD1 81
 XGPD2 64
 XGPD3 66
 XGPD4 68
 XGPD5 69
 XGPD6 70
 XGPD7 71
 XGPD8 74
 XGPD9 75
 XGPD10 76
 XGPD11 77
 XGPD12 78
 XGPD13 79
 XGPD14 80
 XGPD15 81
 XGPD16 82
 XGPD17 83
 XGPD18 85
 XGPD19 86
 XGPD20 87
 XGPD21 88
 XGPD22 89
 XGPD23 92
 XGPD24 93
 XGPD25 94
 XGPD26 95
 XGPD27 96
 XGPD28 97
 XGPD29 98
 XGPD30 100
 XGPD31 101

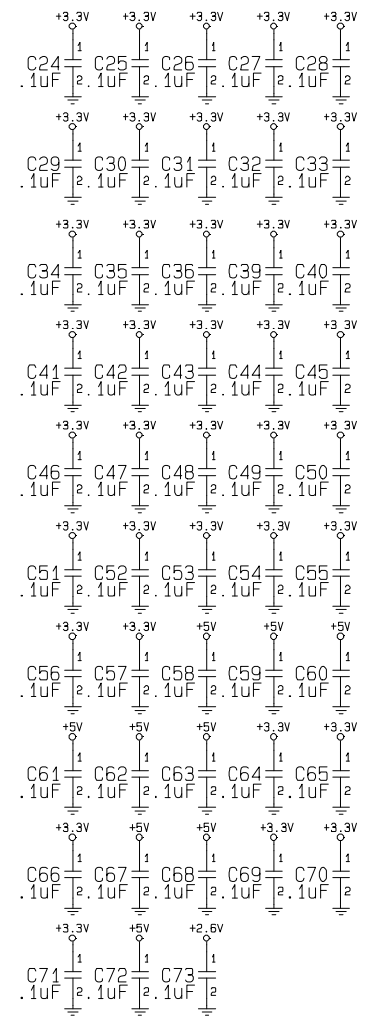
XGPC0 132
 XGPC1 133
 XGPC2 134
 XGPC3 135
 XGPC4 136
 XGPC5 137
 XGPC6 138
 XGPC7 139

XGPD0	1	XGPD0
XGPD1	2	XGPD1
XGPD2	3	XGPD2
XGPD3	4	XGPD3
XGPD4	5	XGPD4
XGPD5	6	XGPD5
XGPD6	7	XGPD6
XGPD7	8	XGPD7
XGPD8	9	XGPD8
XGPD9	10	XGPD9
XGPD10	11	XGPD10
XGPD11	12	XGPD11
XGPD12	13	XGPD12
XGPD13	14	XGPD13
XGPD14	15	XGPD14
XGPD15	16	XGPD15
XGPD16	17	XGPD16
XGPD17	18	XGPD17
XGPD18	19	XGPD18
XGPD19	20	XGPD19
XGPD20	21	XGPD20
XGPD21	22	XGPD21
XGPD22	23	XGPD22
XGPD23	24	XGPD23
XGPD24	25	XGPD24
XGPD25	26	XGPD25
XGPD26	27	XGPD26
XGPD27	28	XGPD27
XGPD28	29	XGPD28
XGPD29	30	XGPD29
XGPD30	31	XGPD30
XGPD31	32	XGPD31

XGPC0	1	XGPC0
XGPC1	2	XGPC1
XGPC2	3	XGPC2
XGPC3	4	XGPC3
XGPC4	5	XGPC4
XGPC5	6	XGPC5
XGPC6	7	XGPC6
XGPC7	8	XGPC7

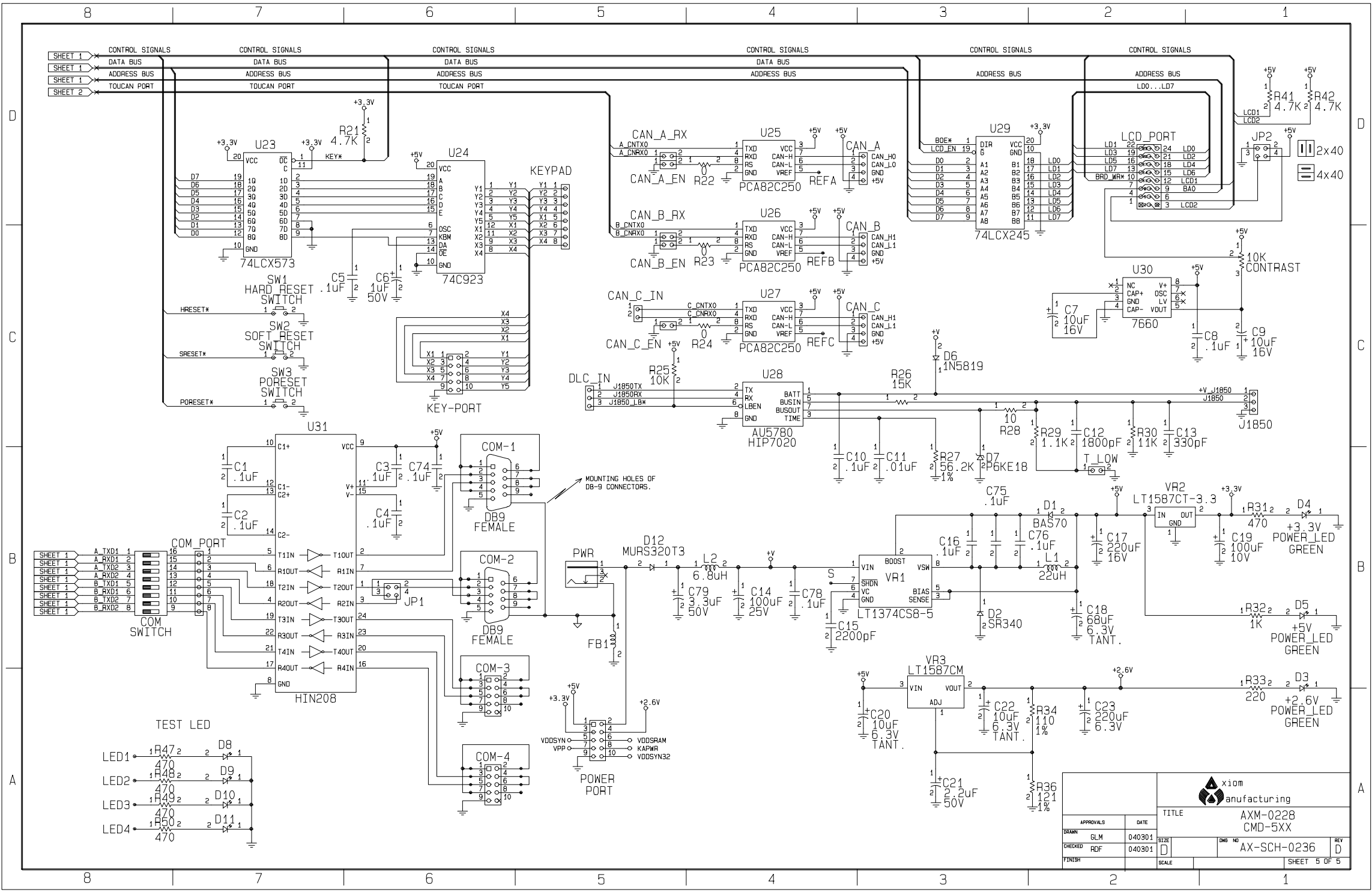


BYPASS CAPACITORS

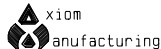


APPROVALS		DATE		TITLE	
DRAWN	GLM	040301	SIZE	AXM-0228	
CHECKED	PDF	040301	DWG NO	CMD-5XX	
FINISH	SCALE			AX-SCH-0236	REV D
				SHEET 4 OF 5	





APPROVALS		DATE		TITLE	
DRAWN	GLM	040301		AXM-0228 CMD-5XX	
CHECKED	PDF	040301		DWG NO	AX-SCH-0236
DESIGNED				REV	D
SCALE				SHEET 5 OF 5	



AXM-0228
CMD-5XX

AX-SCH-0236
SHEET 5 OF 5