

U1
MPC5554

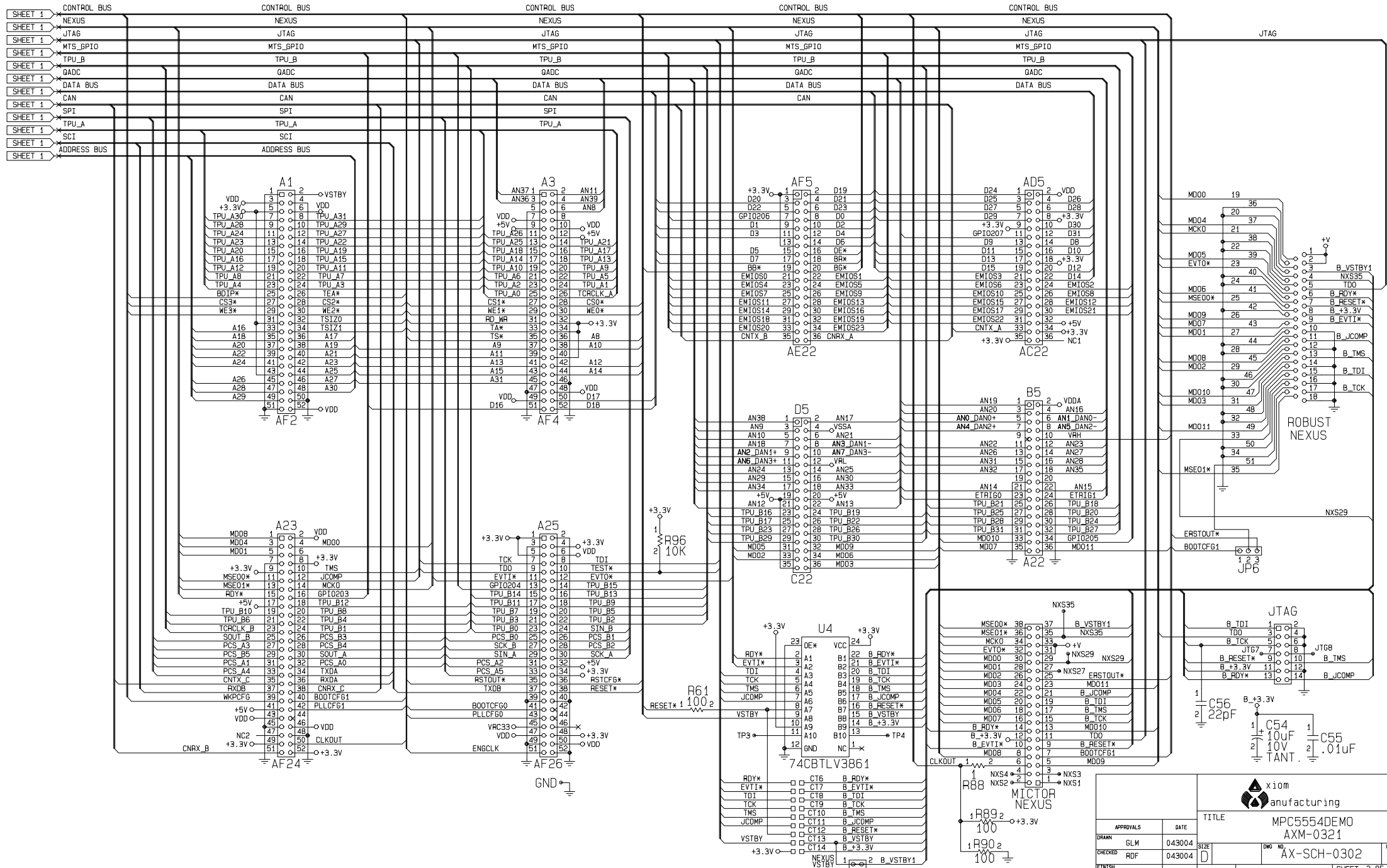
		TITLE MPC5554DEMO AXM-0321	
APPROVALS DRAWN: GLM CHECKED: RDF FINISH:	DATE 043004 043004	SIZE 	REV C
DWG NO. AX-SCH-0302		SCALE	SHEET 1 OF 5

APPROVALS	DATE
DRAWN: GLM	043004
CHECKED: RDF	043004
FINISH:	

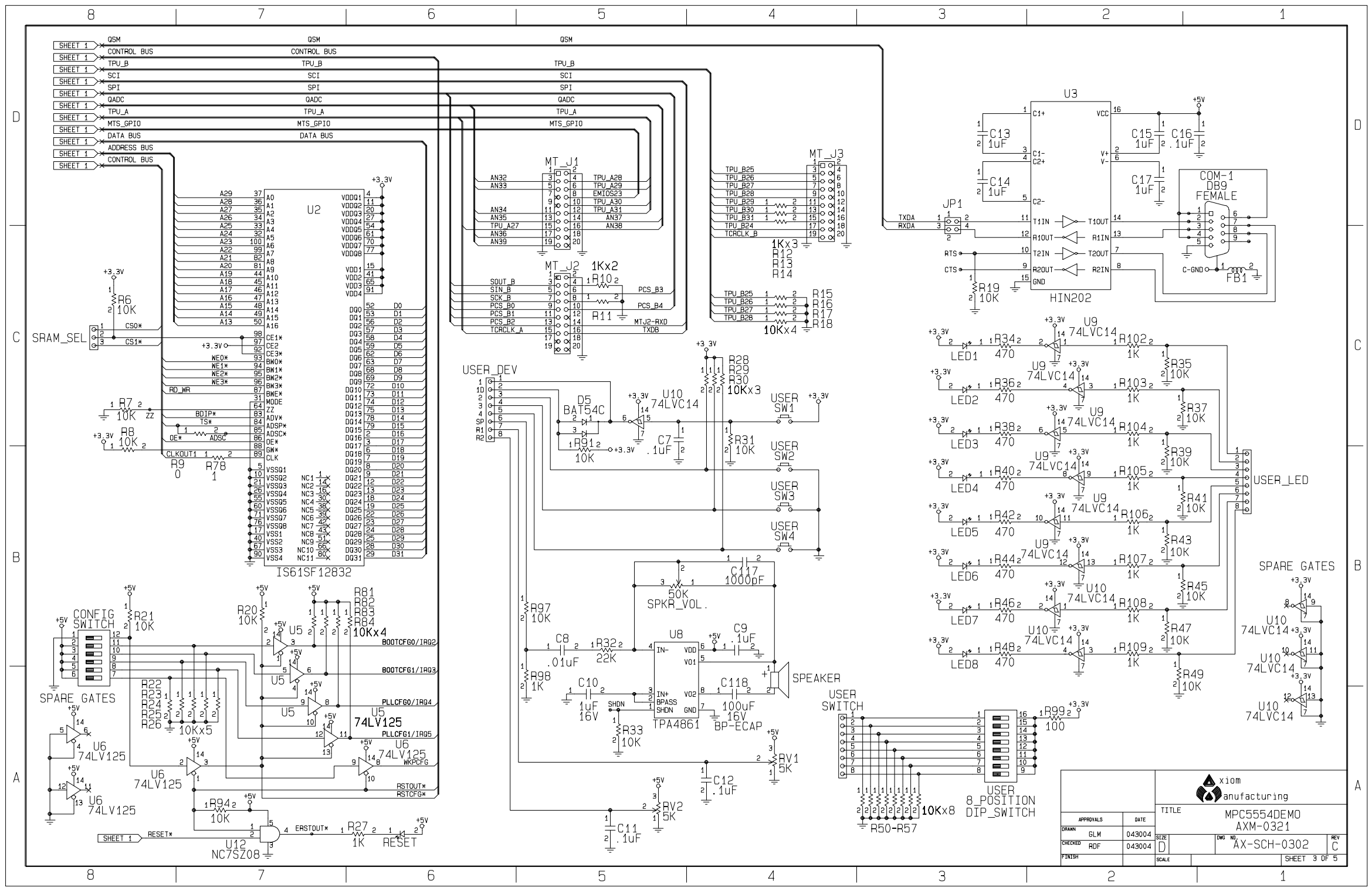
SHEET 2	ADDRESS BUS
SHEET 2	DATA BUS

MTS_GP10	SHEET 2
CONTROL BUS	SHEET 2

SHEET 1	CONTROL BUS
SHEET 1	NEXUS
SHEET 1	JTAG
SHEET 1	MTS_BPTIO
SHEET 1	TPU_B
SHEET 1	QADC
SHEET 1	DATA BUS
SHEET 1	CAN
SHEET 1	SPI
SHEET 1	TPU_A
SHEET 1	SCI
SHEET 1	ADDRESS BUS



APPROVALS		DATE		TITLE	
DRWN	GLM	043004		MPC5554DEMO AXM-0321	
CHEKED	RDF	043004		DWG NO.	AX-SCH-0302
FINISH				SCALE	
				REV	C
				SHEET 2 OF 5	



QSM CONTROL BUS

QSM TPU_B

QSM SCI

QSM SPI

QSM QADC

QSM TPU_A

QSM MTS_GPIO

DATA BUS

ADDRESS BUS

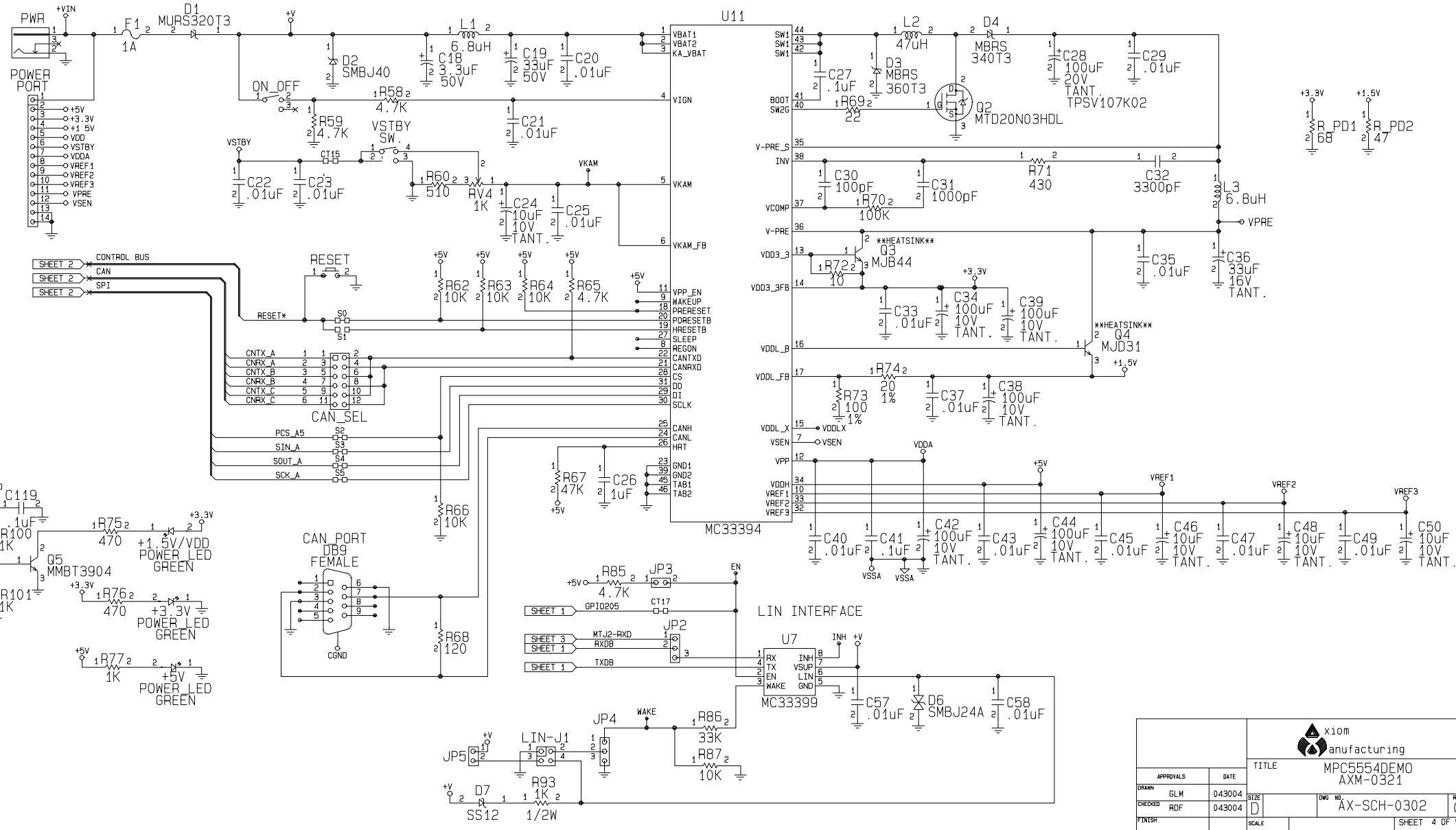
CONTROL BUS

U2

A29	37	A0	4	VDDQ1	4	D00	D0
A28	36	A1	11	VDDQ2	20	D01	D1
A27	35	A2	20	VDDQ3	27	D02	D2
A26	34	A3	27	VDDQ4	34	D03	D3
A25	33	A4	34	VDDQ5	41	D04	D4
A24	32	A5	41	VDDQ6	48	D05	D5
A23	31	A6	48	VDDQ7	55	D06	D6
A22	30	A7	55	VDDQ8	62	D07	D7
A21	29	A8	62	VDD1	69	D08	D8
A20	28	A9	69	VDD2	76	D09	D9
A19	27	A10	76	VDD3	83	D10	D10
A18	26	A11	83	VDD4	90	D11	D11
A17	25	A12	90	VDD5	97	D12	D12
A16	24	A13	97	VDD6	104	D13	D13
A15	23	A14	104	VDD7	111	D14	D14
A14	22	A15	111	VDD8	118	D15	D15
A13	21	A16	118	VDD9	125	D16	D16
A13	20	A17	125	VDD10	132	D17	D17
		A18	132	VDD11	139	D18	D18
		A19	139	VDD12	146	D19	D19
		A20	146	VDD13	153	D20	D20
		A21	153	VDD14	160	D21	D21
		A22	160	VDD15	167	D22	D22
		A23	167	VDD16	174	D23	D23
		A24	174	VDD17	181	D24	D24
		A25	181	VDD18	188	D25	D25
		A26	188	VDD19	195	D26	D26
		A27	195	VDD20	202	D27	D27
		A28	202	VDD21	209	D28	D28
		A29	209	VDD22	216	D29	D29
				VDD23	223	D30	D30
				VDD24	230	D31	D31

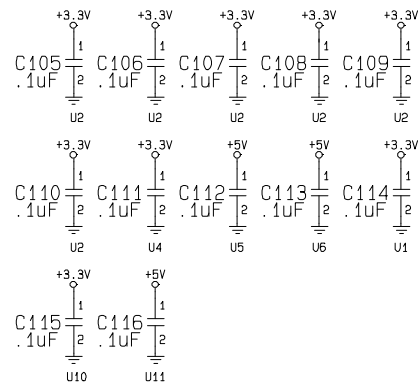
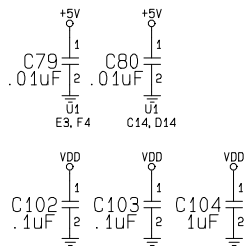
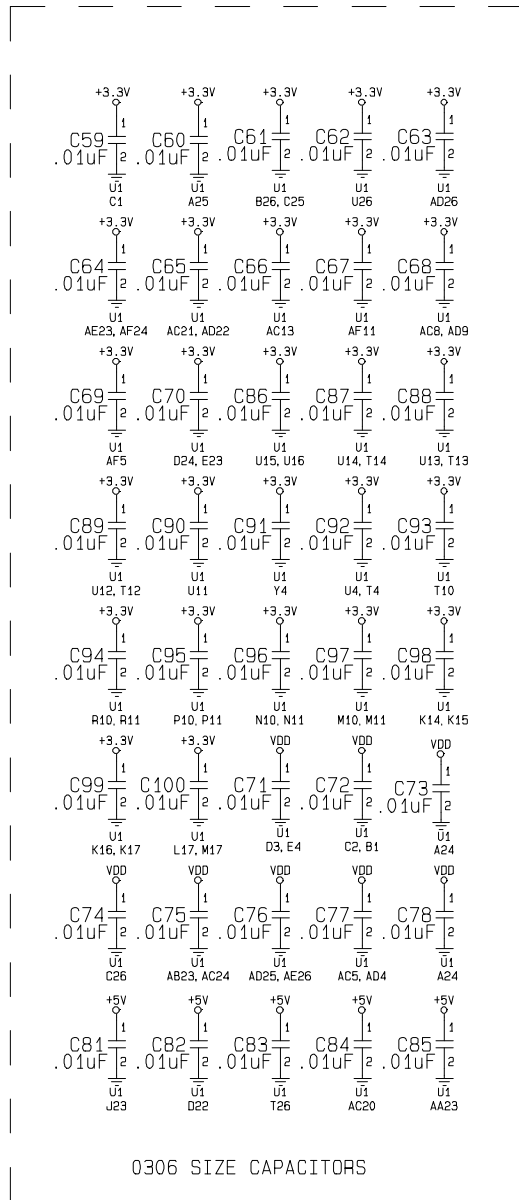
APPROVALS		DATE	TITLE	
DRN	GLM	043004	MPC5554DEMO	
CHEK	RDF	043004	SIZE	AX-SCH-0302
FINISH			DWG NO.	REV C
SCALE			SHEET	3 OF 5





APPROVALS		DATE	TITLE	
DRN	GLM	043004	MPC5554DEMO AXM-0321	
CHEK	RDF	043004	SIZE	DWG NO.
FINISH			AX-SCH-0302	REV
			SCALE	C
				SHEET 4 OF 5

BYPASS CAPACITORS



APPROVALS		DATE	TITLE		
DRAWN	GLM	043004	MPC5554DEMO AXM-0321		
CHECKED	RDF	043004	SIZE	DWG NO.	REV
FINISH		SCALE	AX-SCH-0302		C
					SHEET 5 OF 5